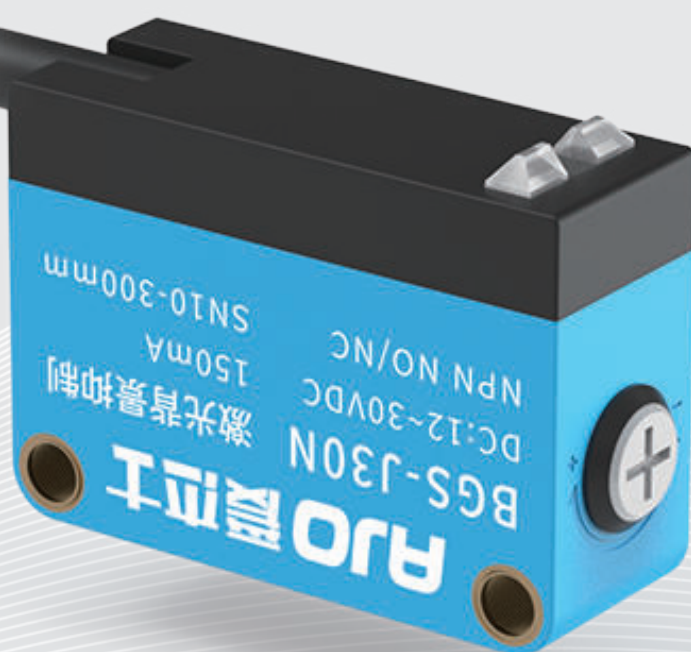


背景抑制传感器 (激光型)



- 投光原件：红光 LED (650nm)
- 响应时间：2ms 以下
- 检测距离：200mm
- 防护等级：IP65
- 输出指示：待机 LED (绿色)
动作显示 LED (红色)



主要功能

- 具有背景抑制功能，可以屏蔽背景，不会检测到比设定距离更远的背景物体；
- 基本不会受到感应物体颜色不同而影响设定的目标距离，使用时应尽量避免去感应凹凸不平的物体；
- 利用激光的特性，在识别微小物体以及挑战性环境检测时，该传感器是第一选择；
- 采用背景消除技术，无惧背景变化，无论是高亮度或低亮度背景，都能稳定屏蔽只设备被检物；
- 标准尺寸的方型结构，安装更加方便，简单的调节旋钮，没有其他复杂的按键设计，使用起来更加简单方便；
- 透镜全屏嵌入设计，光滑不易沾灰，进口光源不易光衰，让检测更加稳定。



背景抑制功能



高强度的红色LED



背景消除技术



标准方形结构



透镜全屏嵌入设计



多种电路保护

• 具有背景抑制功能，可以屏蔽背景

具有背景抑制功能，可以屏蔽背景，不会检测到比设定距离更远的背景物体；



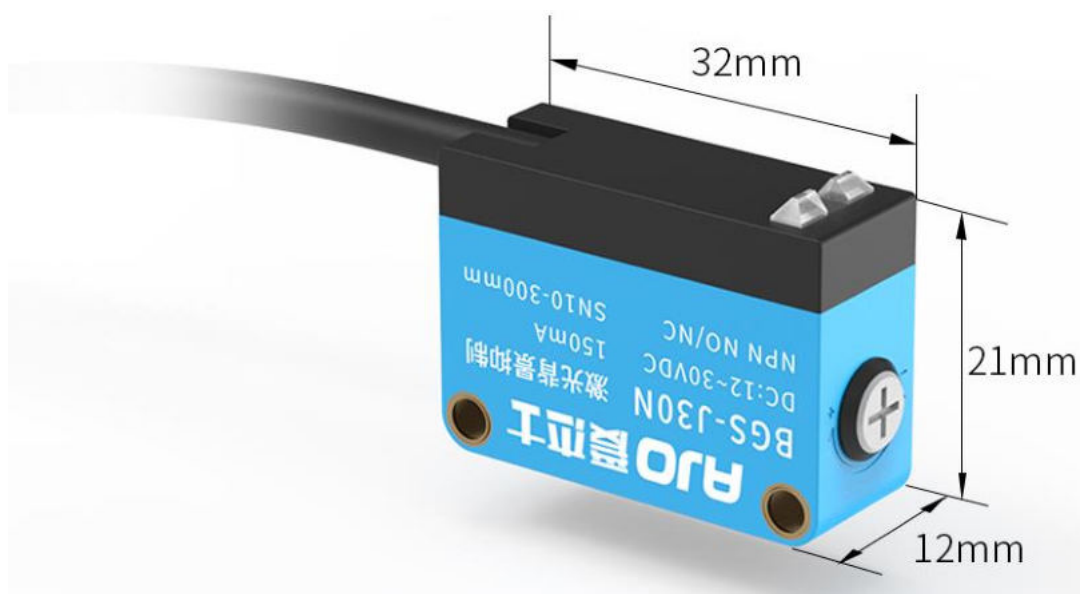
• 识别微小物体以及挑战性环境检测

利用激光的特性，在识别微小物体以及挑战性环境检测时，该传感器是第一选择；



· 标准尺寸的方型结构，安装更加方便

标准尺寸的方型结构，安装更加方便，简单的调节旋钮，没有其他复杂的按键设计，使用起来更加简单方便；



· 透镜全屏嵌入设计，光滑不易沾灰

透镜全屏嵌入设计，光滑不易沾灰，进口光源不易光衰，让检测更加稳定。



· 自带安装支架，安装简单快捷



产品选型

· 产品选型表

外观造型	产品型号		输出动作	投光元件	检测距离	输出指示
	NPN 输出	PNP 输出				
	BGS-J30N	BGS-J30P	黑线入光时 ON	红光 LD (650nm)	200mm	待机： LED（绿色） 动作显示： LED（红色）
	BGS-J30N	BGS-J30P	白线非入光时 ON			

(注 1): 传感器输出形式 NPN/PNP 是可选的，根据实际需要选择。

(注 2): 传感器工作模式为 NO/NC 可调，BGS-60-I 通过 MODE 键选择，其它通过输出线选择，具体操作见说明书。

(注 3): 上述产品均为导线引出型。

(注 4): 该系列产品检测物为不透明物体，在购买前，请务必确定检测物的情况。

技术参数

· 规格参数

响应时间	2ms 以下
输出形式	NPN 输出型: NPN 开路集电极晶体管; PNP 输出型: PNP 开路集电极晶体管; NO/NC: 可选
投光元件	红光 LED (650nm)
应差距离	额定检测距离的 3%以下
工作电压	DC12~24V±10% 脉动(p-p) 10%以下
负载电流	≤150MA
静态电流	< 10MA
漏电流	< 0.01MA
电压降	1.5V
开关频率	500HZ
防护等级	IP65
环境温度	工作时: -20~+55°C; 保存时: -40~+70°C (无结霜、结冰)
环境湿度	工作时: 35~85%RH; 保存时: 35~95%RH (无结露)
外壳材质	PBT
残留电压	1V max
振动耐久	10-55Hz 复振幅 1.5mm X、Y、Z 各方向 2h
绝缘电压	20M Ωmin.(DC500V)
耐电压	AC 1000V 50/60Hz 1min
冲击耐久	500m/s ² X、Y、Z 各方向 10 次
保护回路	电源逆接保护、输出短路保护、防止相互干扰功能
周围环境光照	太阳光: 10,000lx max 白炽灯: 3,000lx max

(注 1): 传感器输出形式 NPN/PNP 是可选的, 根据实际需要选择。

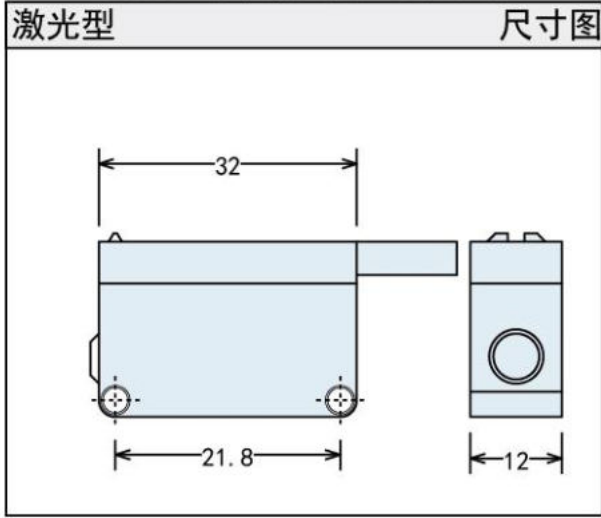
(注 2): 传感器工作模式为 NO/NC 可调, BGS-60-I 通过 MODE 键选择, 其它通过输出线选择, 具体操作见说明书。

(注 3): 上述产品均为导线引出型。

(注 4): 该系列产品检测物为不透明物体, 在购买前, 请务必确定检测物的情况。

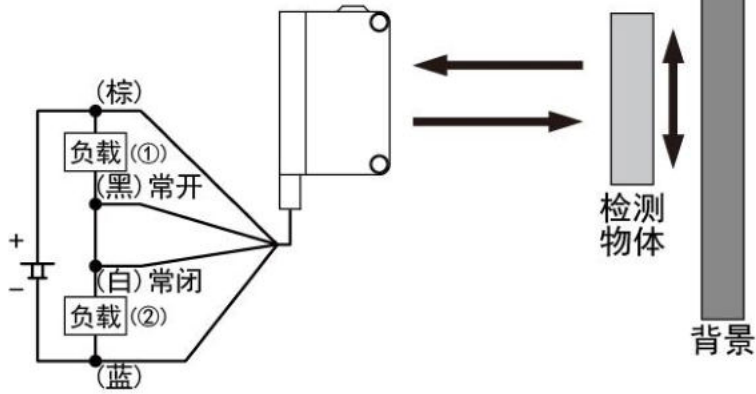
· 产品尺寸图

激光型背景抑制传感器



· 接线图

● 激光型

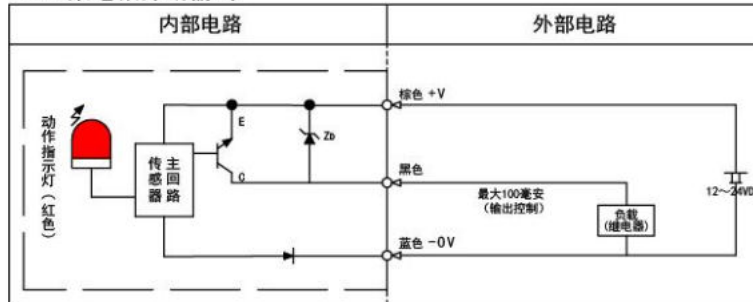


*①: NPN集电极开路输出时的负载连接 *注: 三线型: 棕色线+极, 蓝色线-极, 黑色线常信号输出线。

*②: PNP集电极开路输出时的负载连接 *注: 四线型: 棕色线+极, 蓝色线-极, 黑色线信号输出线常开, 白色线信号输出线常闭。

· 电路图

● PNP集电极开路输出



● NPN集电极开路输出

