

光纤放大器FDQ-52N



- 检测距离：280mm
- 响应时间：8ms
- 检测物：不透明物体，半透明物体
- 光源：红外线 LED(650nm)
- 防水等级：IP50



主要功能

- 简易型光纤放大器，操作简单，两步 SET 解决问题；
- 具有常开/常闭调节功能，方便用户使用；
- 配置有单数显加功能指示灯面板，方便用户观察当前数值和功能状态；
- 带有三种电源模式，方便不同检测环境下的使用
- 具有延时功能，方便不同延时功能下的使用。



两步SET解决问题



单数显加功能指示灯



常开常闭调节



延时功能



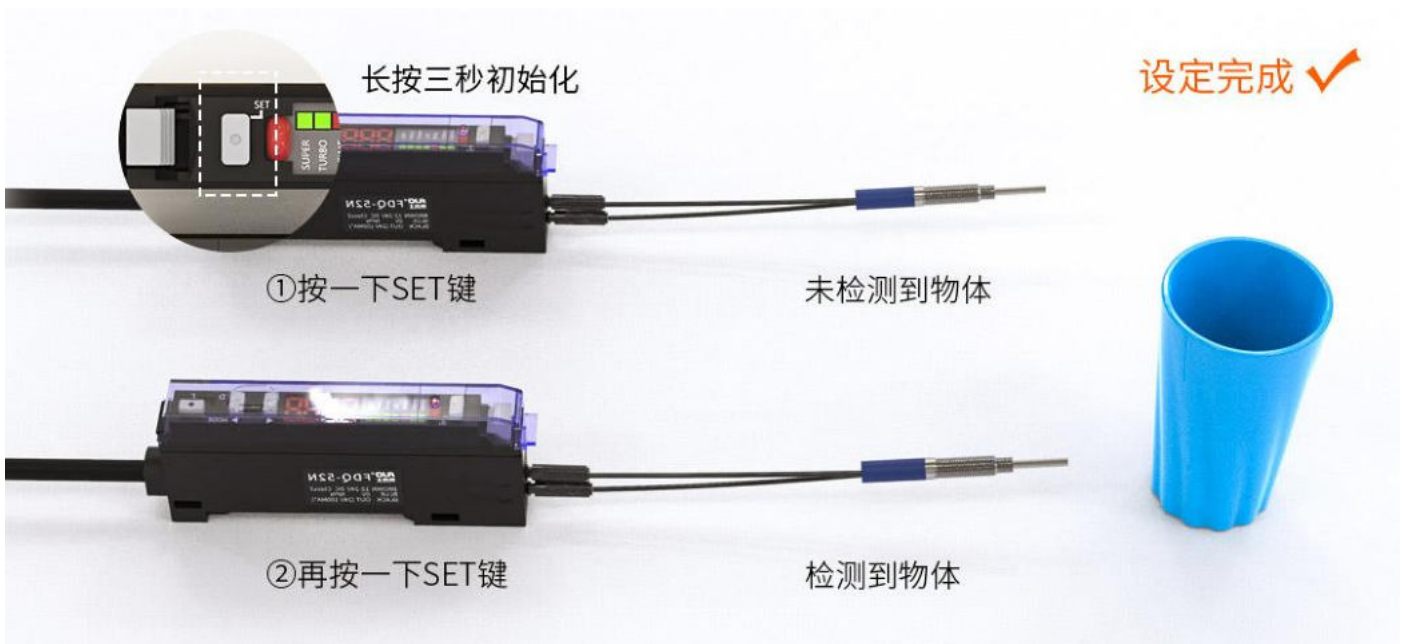
三种电源模式



搭配光纤线使用

• 两步 SET 解决问题

简易型光纤放大器，操作简单，两步 SET 解决问题



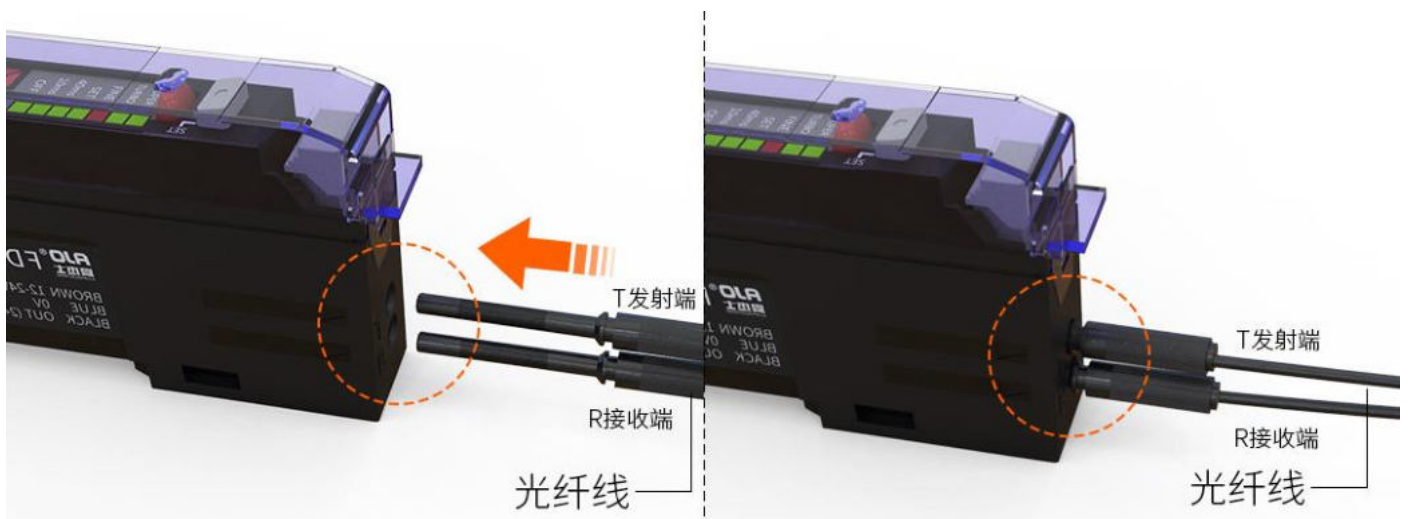
· 具有常开/常闭调节功能

具有常开/常闭调节功能，方便用户使用



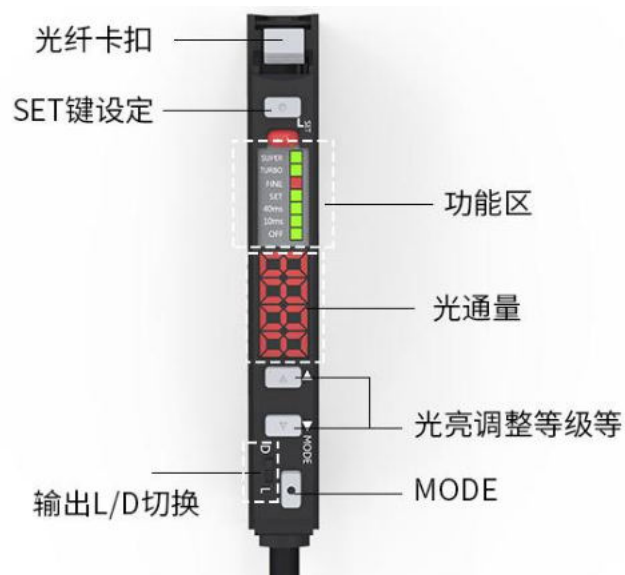
· 搭配光纤线使用

使用时，可以搭配不同的光纤线，达到更好的检测效果，满足实际需要。



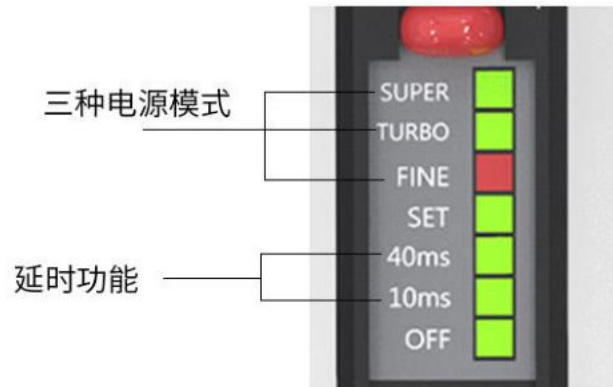
· 配置有单数显加功能指示灯面板

配置有单数显加功能指示灯面板，方便用户观察当前数值和功能状态



· 三种电源模式

带有三种电源模式，方便不同检测环境下的使用



· 延时功能

具有延时功能，方便不同延时功能下的使用



产品选型

· 产品选型表

产品型号		输出动作	投光元件	检测距离	输出指示
NPN 输出	PNP 输出				
FDQ-52N	FDQ-52P	入光/非入光 ON	红光 LED (650nm)	280mm	操作指示灯: 红色 发光二极管; 4 位监 视器: 4 位数展示; 5 位绿色发光二极管 模式显示

(注 1): 检测距离是相对于白色无光泽纸 (100mm×100mm) 为检测物数值。

(注 2): 放大器系列产品未附送安装支架。

(注 3): 放大器系列产品需配合光纤线产品同时使用。

(注 4): 放大器系列产品不附送光纤线, 如需选购请查看光纤线系列产品。

(注 5): 检测距离最小值为 0。

技术参数

· 规格参数

供电方式	直流 12-24V
类型	一个输出口, 导线引出式
光源	红色, 4 元素发光晶体管
反应时间	8ms
输出选择	光强度
控制输出	NPN/PNP 开放式集电器 24V 最大 100Ma(只限于主部件)最大 20Ma(当扩展部件连接时,残余 电压:1V)
电源	12 至 24VDC±10%之间, 浮动比率 (P-P) :最大 10% 等级 2
残留电压	1V 以下
工作环境亮度	白炽灯: 最大: 20,000lux,日光: 最大: 30,000lux
功率消耗	标准模式: 最大 300Mw 最大电压: 24V
负载电流	≤150MA
耐振动性	10 至 55Hz, 双重振幅: 1.5mm, X,Y,Z 轴分别是 2 小时
耐冲击性	X,Y 和 Z 轴方向为 500m/S ² ,各 3 次

环境温度	工作时: -20~+55°C; 保存时: -40~+70°C (无结霜、结冰)
外壳材质	ABS 外壳+PC 防尘罩
相对湿度	工作时: 35~85%RH; 保存时: 35~95%RH (无结露)
保护电路	电路逆保护、输出短路保护、输出逆接保护
绝缘电阻	20MΩ以上 (用 DC500V 兆欧表)
耐电压	DC1,000V 50/60Hz 1min
防水等级	IP50

(注 1): 上述光纤放大器输出形式 NPN/PNP 可选, 常开常闭模式可调, 购买前请务必确认好型号。

(注 2): 上述产品均为导线引出型。

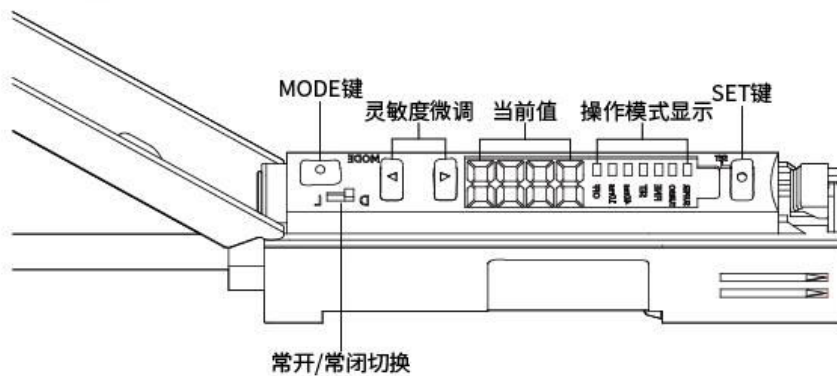
(注 3): 该系列产品检测物为不透明物体, 在购买前, 请务必确定检测物的情况。

(注 4): 无指定时的测量条件为使用环境温度=+23°C。

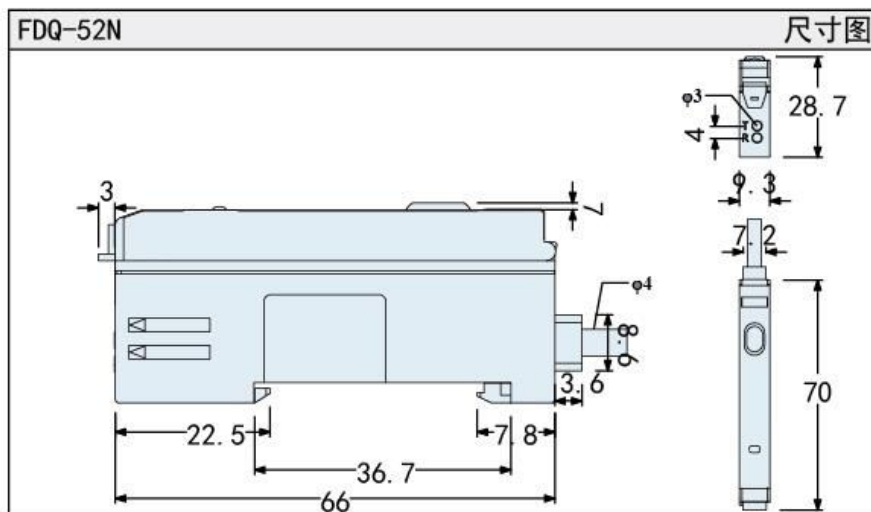
(注 5): 光纤放大器需与光纤线配套使用, 请至光纤线介绍页选购。

· 功能键

●FDQ-52N

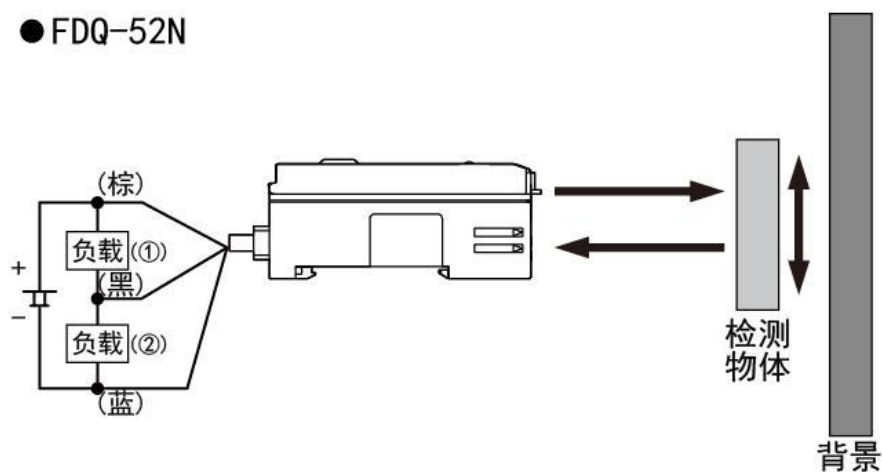


· 产品尺寸图



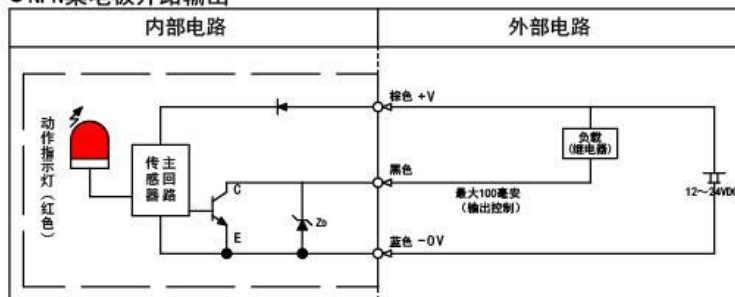
· 接线图

● FDQ-52N



· 电路图

● NPN集电极开路输出



● PNP集电极开路输出

