

电容式接近传感器 (扁平液位型壳)



- 响应时间：10ms
- 检测物：液体及电介质体
- 检测距离：20mm
- 防护等级：IP65
- 输出指示：动作显示 LED（红色）
- 安装形式：平面感应



主要功能

- 采用进口元件，检测精度高，性能稳定，抗干扰性强，使用寿命更长；
- ABS 塑料的封装外壳，扁平型的外观设计；
- 出厂的标准检测物是 20*20*1mm 正方形纯铁块；
- 本产品可检测所有金属和带静电的非金属，由其检测液位的检测效果更加优异和方便，检测距离为 20mm 不可调；
- 本产品检测距离受被检测物体的大小，薄厚，导电性的影响较大，被检物越大、越厚、导电性能越好，则检测距离越大，反之亦然；
- 具有过载保护、反极性保护、短路保护等功能，使用更加安全稳定。



金属螺纹外壳



埋入式设计



采用进口元件



检测导体及电介质体



多种电路保护

• 采用进口元件，检测精度高

采用进口元件，检测精度高，性能稳定，抗干扰性强，使用寿命更长；



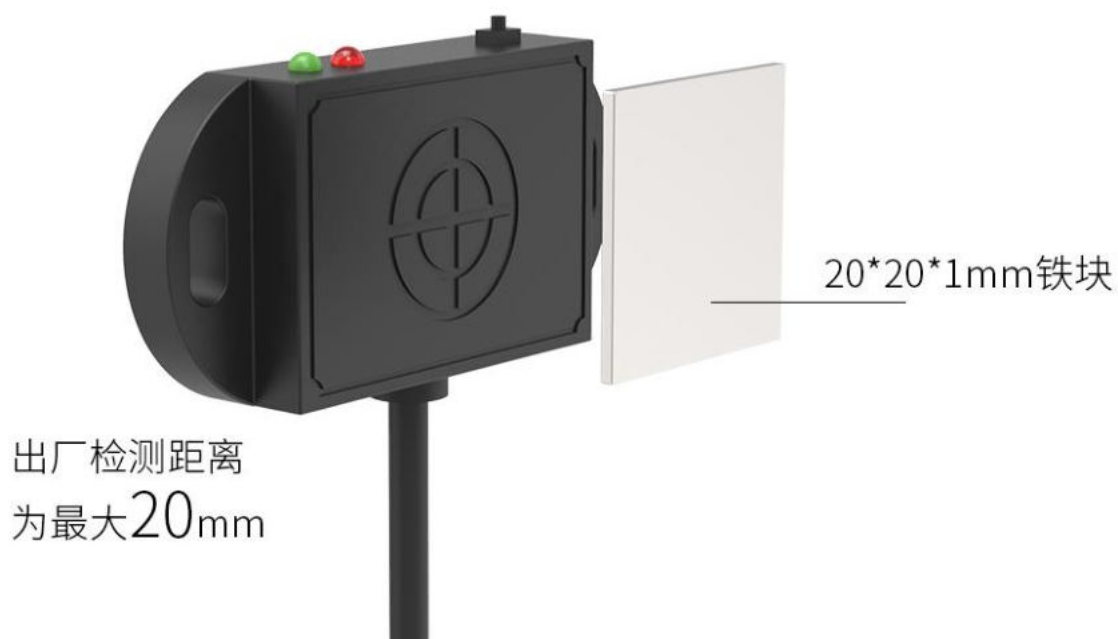
· **ABS 塑料的封装外壳，扁平型的外观设计**

ABS 塑料的封装外壳，扁平型的外观设计；



· **可检测所有金属和带静电的非金属**

本产品可检测所有金属和带静电的非金属，由其检测液位的检测效果更加优异和方便，检测距离为 20mm 不可调；出厂的标准检测物是 20*20*1mm 正方形纯铁块；



· 专门为检测液位设计，对液体更敏感

本产品检测距离受被检测物体的大小，薄厚，导电性的影响较大，被检物越大、越厚、导电性能越好，则检测距离越大，反之亦然；

专为检测液位设计
对液体更敏感



产品选型

· 产品选型表

输出动作	产品型号		输出动作	检测物体	检测距离	输出指示
	NPN 输出	PNP 输出				
	YW50-R02MN1	YW50-R02MP1	接触时 ON	液体 及电介质体	20mm	动作显示： LED（红色）
	YW50-R02MN2	YW50-R02MP2	非接触时 ON			

技术参数

· 规格参数

安装形式	平面感应
响应时间	10ms
输出形式	NPN 输出型: NPN 开路集电极晶体管; PNP 输出型: PNP 开路集电极晶体管; (NPN/PNP 可选; NO/NC 可选)
工作电压	DC12~24V 脉动 (P-P) 10%以下 DC10~30V
负载电流	≤150MA
静态电流	< 10MA
漏电流	< 0.01MA
电压降	1.5V
开关频率	500HZ
重复精度	< 5 - 10%SR
开关迟滞	<15%SR
防护等级	IP65
环境温度	工作时: -20~+55°C; 保存时: -40~+70°C (无结霜、结冰)
温度漂移	<10%SR
相对湿度	工作时: 35~85%RH; 保存时: 35~95%RH (无结露)
外壳材质	黄铜镀镍/工程塑料 ABS
检测物体	液体及电介质体
过载电流保护	200MA
残留电压	检测距离的 15%以下
振动耐久	10-55Hz 双振幅 1.5mm X、Y、Z 各方向 2h
绝缘电阻	50M Ωmax.(DC500V)充电部总体与外壳间
耐电压	AC 500V 50/60Hz 1min.充电部总体与外壳间
冲击耐久	500m/s ² X、Y、Z 各方向 10 次
回路保护	逆向连接、浪涌吸收、负载短路保护

(注 1): 传感器输出形式 NPN/PNP 和工作模式 NO/NC 都是可选的, 根据实际需要选择。

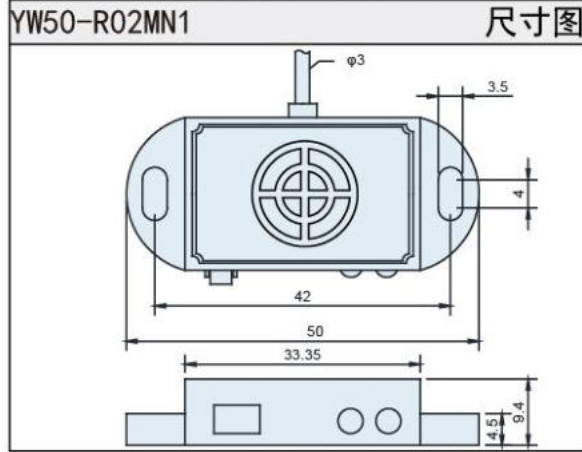
(注 2): 上述产品均为导线引出型。

(注 3): 参数表中传感器的响应频率为平均值。

(注 4): 无指定时的测量条件为使用环境温度=+23°C。

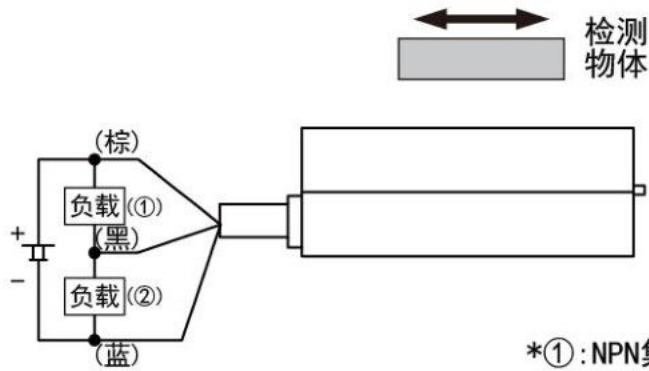
· 产品尺寸图

扁平型液位接近传感器



· 接线图

● 扁平型液位传感器 (黑色壳)



- *①: NPN集电极开路输出时的负载连接
- *②: PNP集电极开路输出时的负载连接
- *注: 三线型: 棕色线+极, 蓝色线-极, 黑色线信号输出线。

· 电路图

