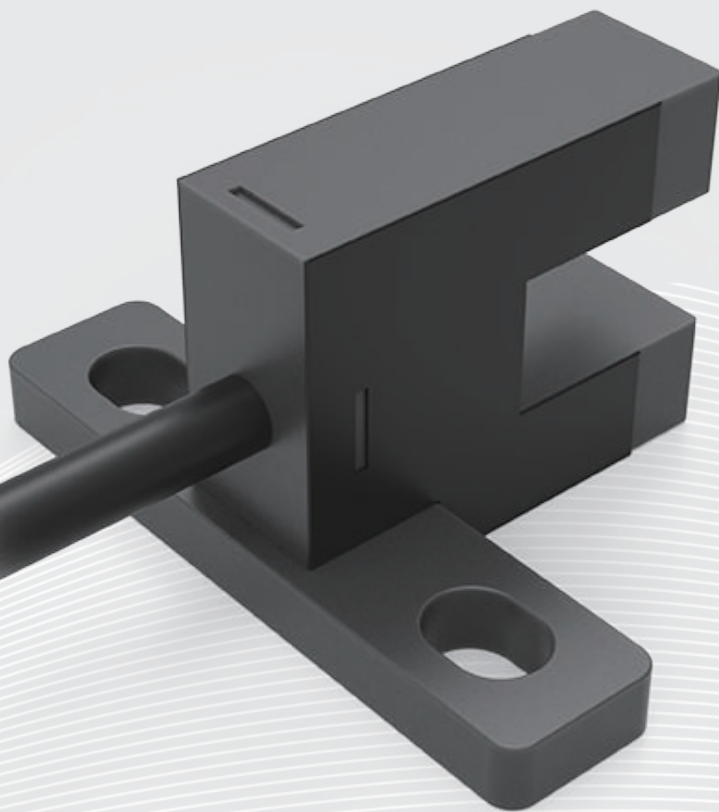


槽型光电传感器 CG-T45



- 检测方式：对射型
- 连接方式：导线引出型（1m）
- 检测距离：5mm（凹槽宽度）
- 标准检测物体：2×0.8mm 以上不透明物体
- 投光元件：红外线 LED（855nm）
- 保护构造：IP65 IEC60529 规格



主要功能

- 5mm 槽宽节省空间，有利于小型物体的检测；
- 小型化、多种外壳形状及规格的设计，可以满足不同的安装需求；
- 四线型的导线连接方式，可以满足传感器常开/常闭两种动作模式的切换；
- 具有不低于 1kHz 的响应频率，反应更加灵敏；
- 传感器主体一体化外壳设计，具有防尘、耐腐蚀及减少维护成本等优势；
- 传感器内部屏蔽层设计，抗电磁及变频器干扰性能强。



5mm槽宽



多种外壳形状



两种动作模式



反应更加灵敏



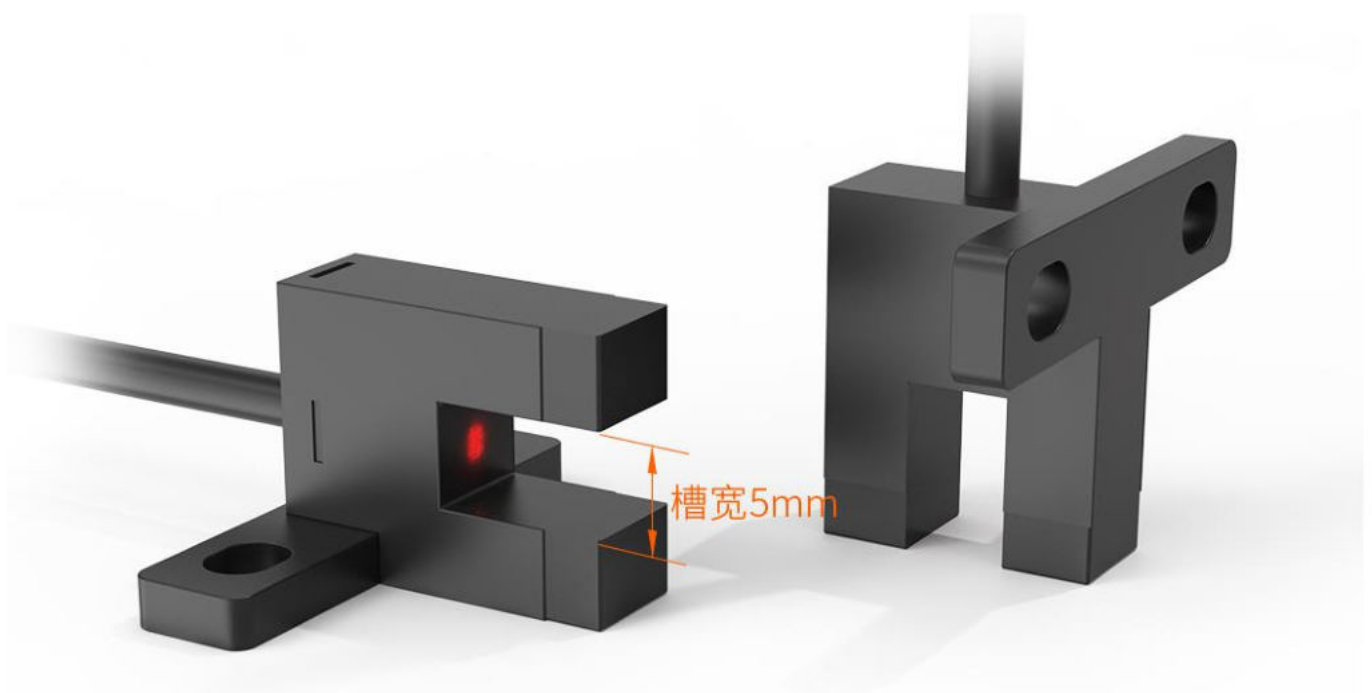
外壳主体一体化



抗干扰性强

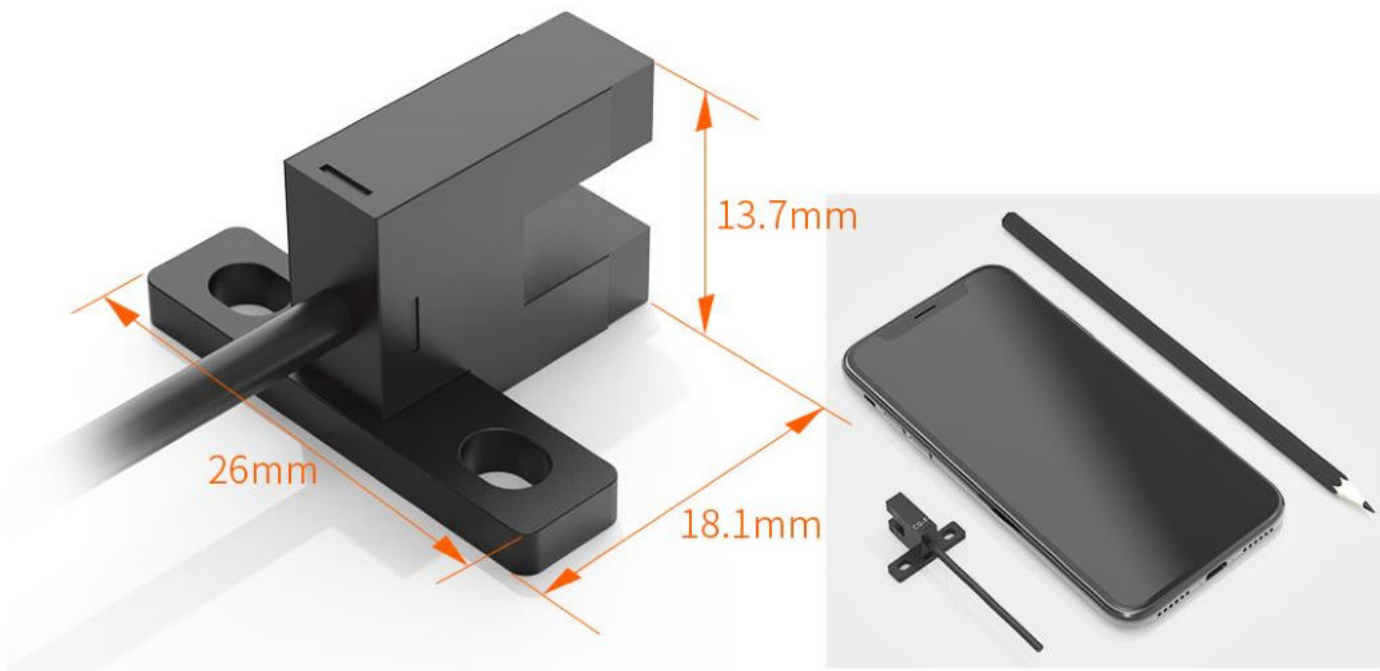
• 5mm 槽宽节省空间

5mm 槽宽节省空间，有利于小型物体的检测；



• 小型化、多种外壳形状及规格的设计

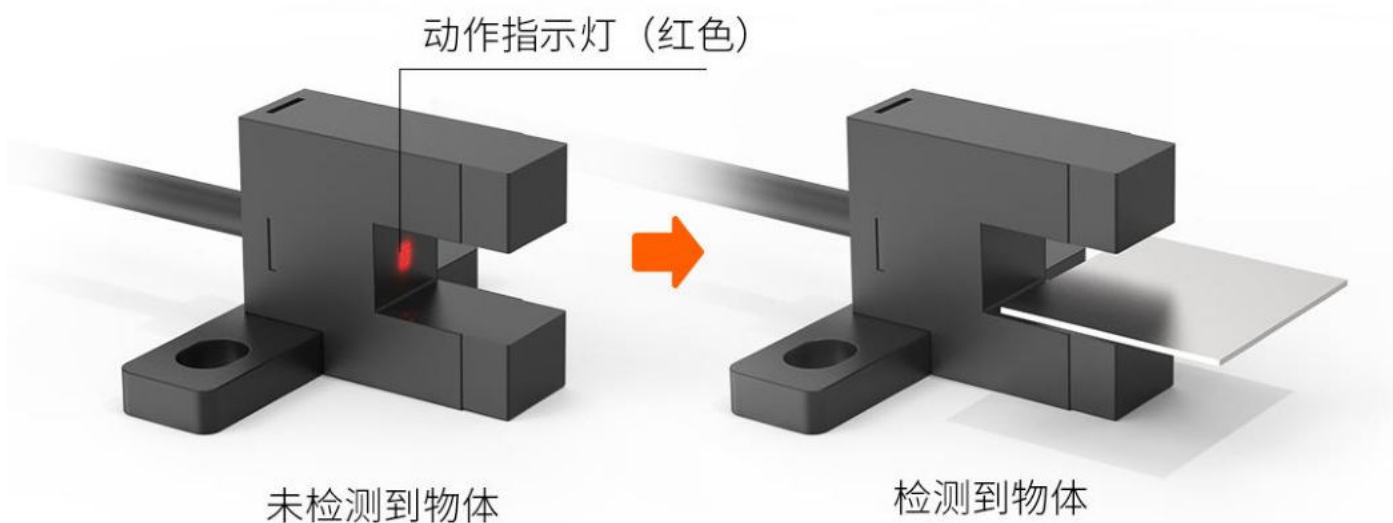
小型化、多种外壳形状及规格的设计，可以满足不同的安装需求；



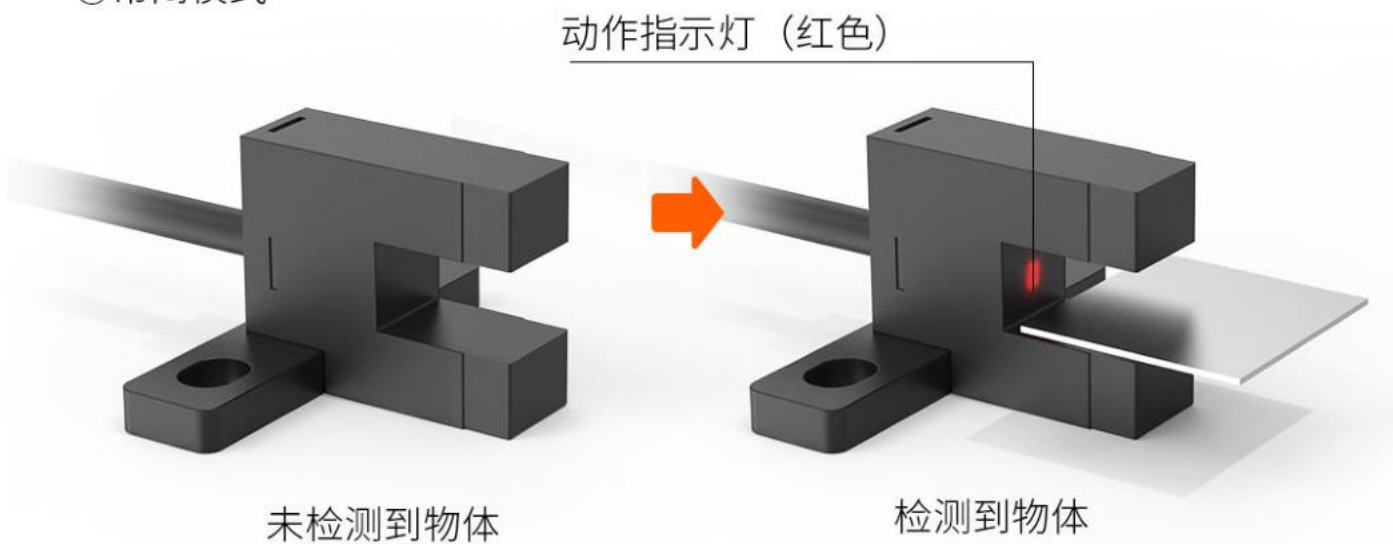
· 传感器常开/常闭两种动作模式可切换

四线型的导线连接方式，可以满足传感器常开/常闭两种动作模式的切换；

①常开模式

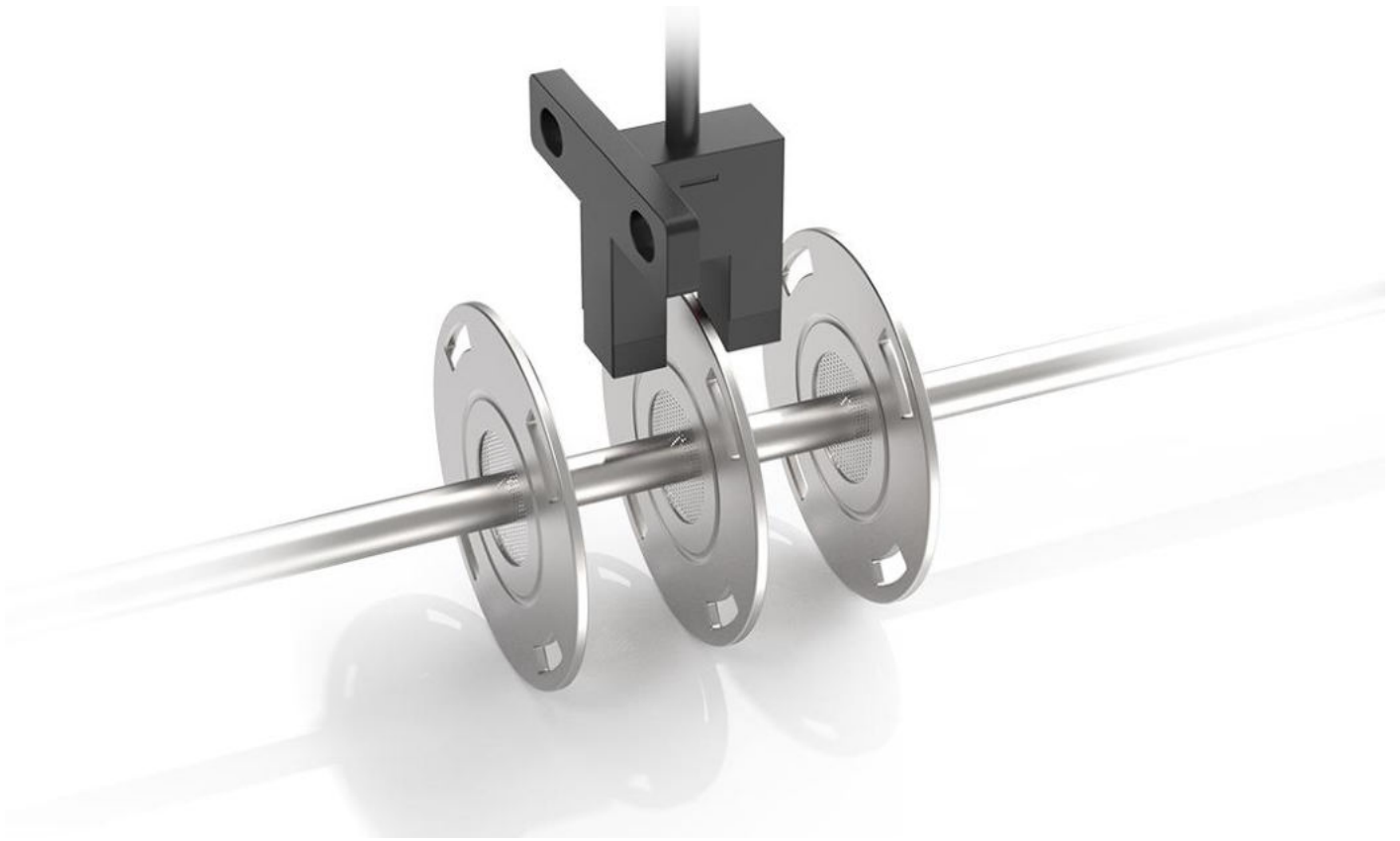


②常闭模式



· 传感器主体一体化外壳设计

传感器主体一体化外壳设计，具有防尘、耐腐蚀及减少维护成本等优势；



产品选型

· 产品选型表

输出动作	产品型号		连接方式	检测距离	动作模式	指示灯模式
	NPN 输出	PNP 输出				
	CG-T45	CG-T45P	导线引出型 (1m)	5mm (凹槽宽度)	入光时 ON 遮光时 ON 可切换	入光时亮灯

技术参数

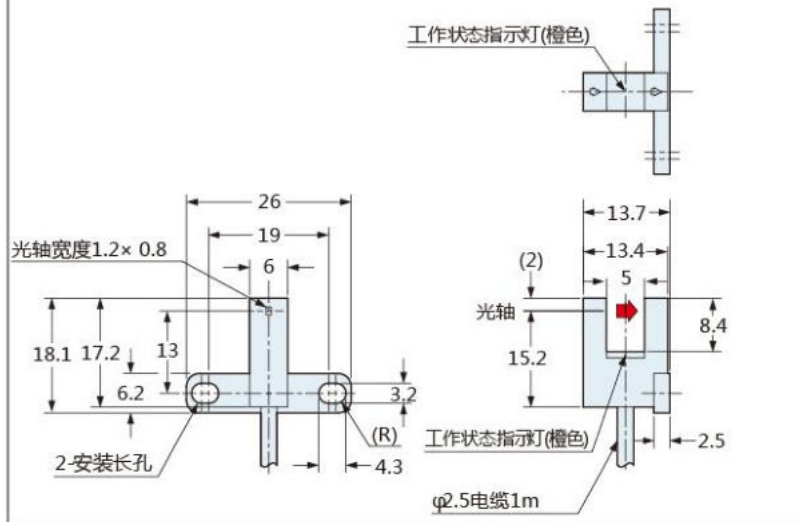
· 规格参数

检测方式	对射型
检测距离	5mm (凹槽宽度)
标准检测物体	2x0.8mm 以上的不透明物体
应差距离	0.025mm 以下
重复精度	0.01mm 以下
投光元件	红外线LED (投光波峰波长: 855nm、非调制式)
电源电压	5~24VDC±10% 脉动P-P10%以下
消耗电流	15mA 以下
控制输出	<NPN输出型> NPN 开路集电极晶体管最大流入电流: 50mA 外加电压: 30VDC 以下 (输出和0V之间)剩余电压: 2V 以下(流入电流为50mA时) 1V 以下(流入电流为16mA时)
	<PNP输出型> PNP 开路集电极晶体管最大源电流: 50mA 外加电压: 30VDC 以下 (输出和+V之间)剩余电压: 2V 以下(源电流为50mA时) 1V 以下(源电流为16mA时)
响应频率	1kHz 以上(平均值为3kHz)
周围环境照度	受光面照度 荧光灯: 1,000lx
周围环境温度	动作时: -25-+55°C、保存时: -30-+80°C (无结冰、结霜)
周围环境湿度	动作时: 5-85%RH、保存时: 5-95%RH (无结露)
振动耐久	频率10~2,000Hz双振幅1.5mm X,Y和Z方向各2小时
冲击耐久	加速度15,000m/s (约1,500G) X,Y和Z方向各3次2
保护构造	Ip65 IEC60529规格
连接方式	导线引出型(标准导线长1m)
外壳材质	外壳: 聚对苯二甲酸丁二醇酯(PBT)
罩盖 投/受光部材质	狭缝透光罩(投、受光部): 聚碳酸酯

(注1): 无指定时的测量条件为使用环境温度=+23°C。

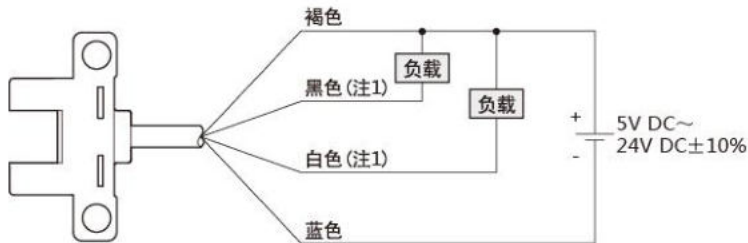
(注2): 反应频率是指使下图中的圆盘旋转时的数值。

· 产品尺寸图



· 接线图

连接图



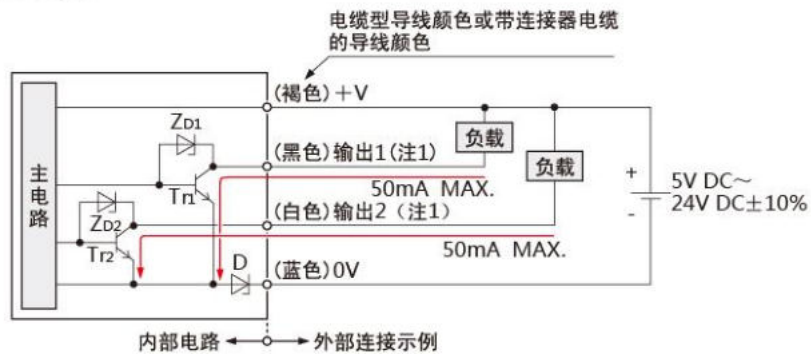
(注)：不使用的输出线请务必进行绝缘处理。

输出动作

	导线颜色	输出动作
输出1	黑	入光时ON
输出2	白	遮光时ON

· 电路图

NPN型



(注)：不使用的输出线请务必进行绝缘处理。

符号... D：电源反向连接保护用二极管
 ZD1、ZD2：电涌吸收齐纳二极管
 Tr1、Tr2：NPN输出晶体管