

U30槽型光电传感器



- 检测方式：对射型
- 连接方式：导线引出型（1m）
- 检测距离：30mm（凹槽宽度）
- 标准检测物体：直径 6mm 以上不透明物体
- 投光元件：红外线 LED（850nm）
- 保护构造：IP65 IEC60529 规格



主要功能

- 体积小，便于安装，红光指示灯便于传感器动作状态的确认；
- 三种槽型宽度的设计，可以满足不同尺寸检测物的检测需求；
- 进口红外光源芯片，可以有效防止外界光源的干扰，输出稳定，精度高；
- 具有不低于 1kHz 的响应频率，反应更加灵敏；
- 传感器主体一体化外壳设计，具有防尘、耐腐蚀及减少维护成本等优势；
- 传感器内部屏蔽层设计，抗电磁及变频器干扰性能强。



三种槽宽



体积小



进口红外光源



反应更加灵敏



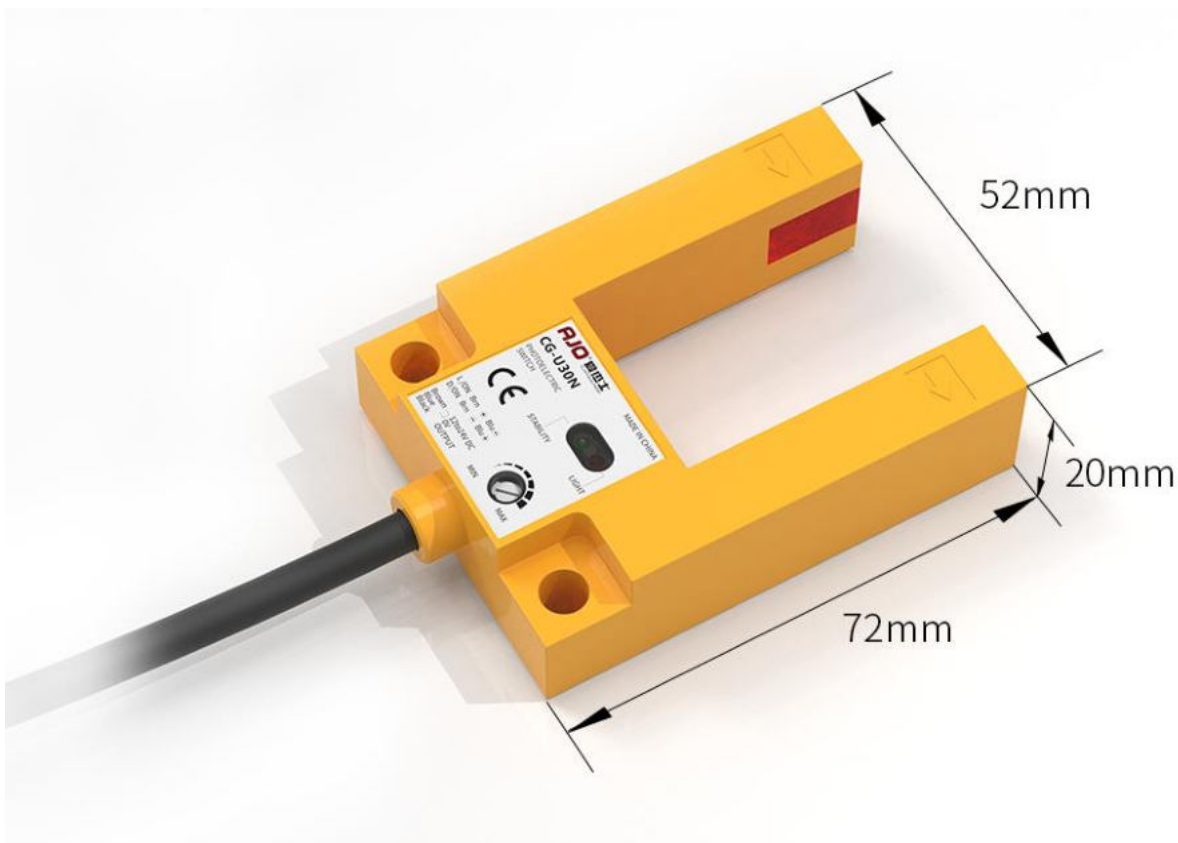
外壳主体一体化



抗干扰性强

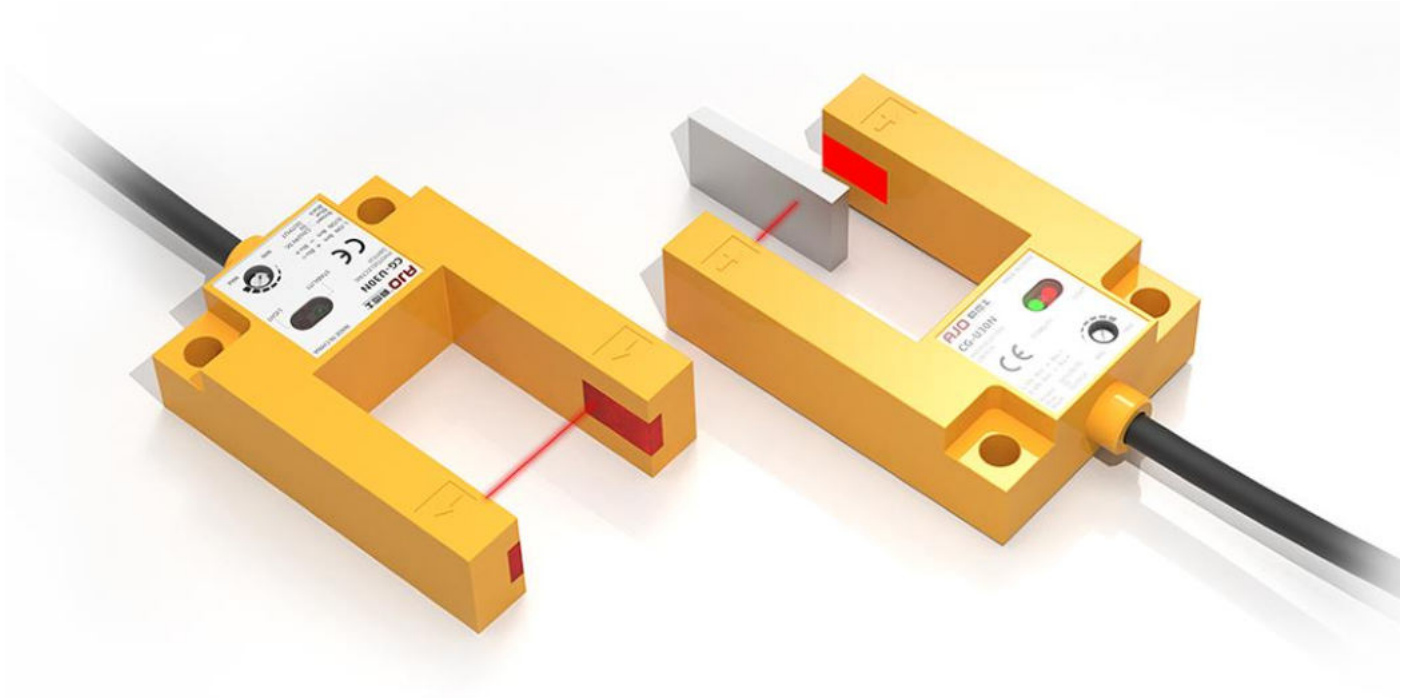
· 体积小，便于安装

体积小，便于安装，传感器内部屏蔽层设计，抗电磁及变频器干扰性能强。



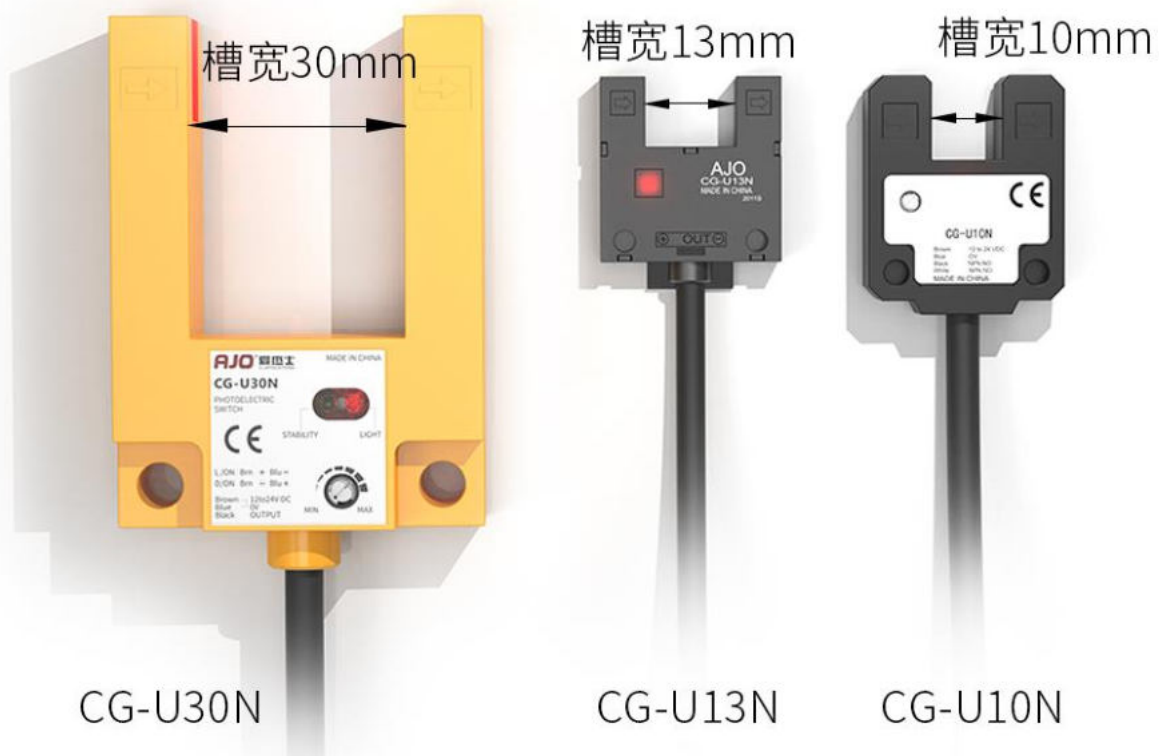
、· 红光指示灯便于传感器动作状态的确认

指示灯动作显示：LED（红色）



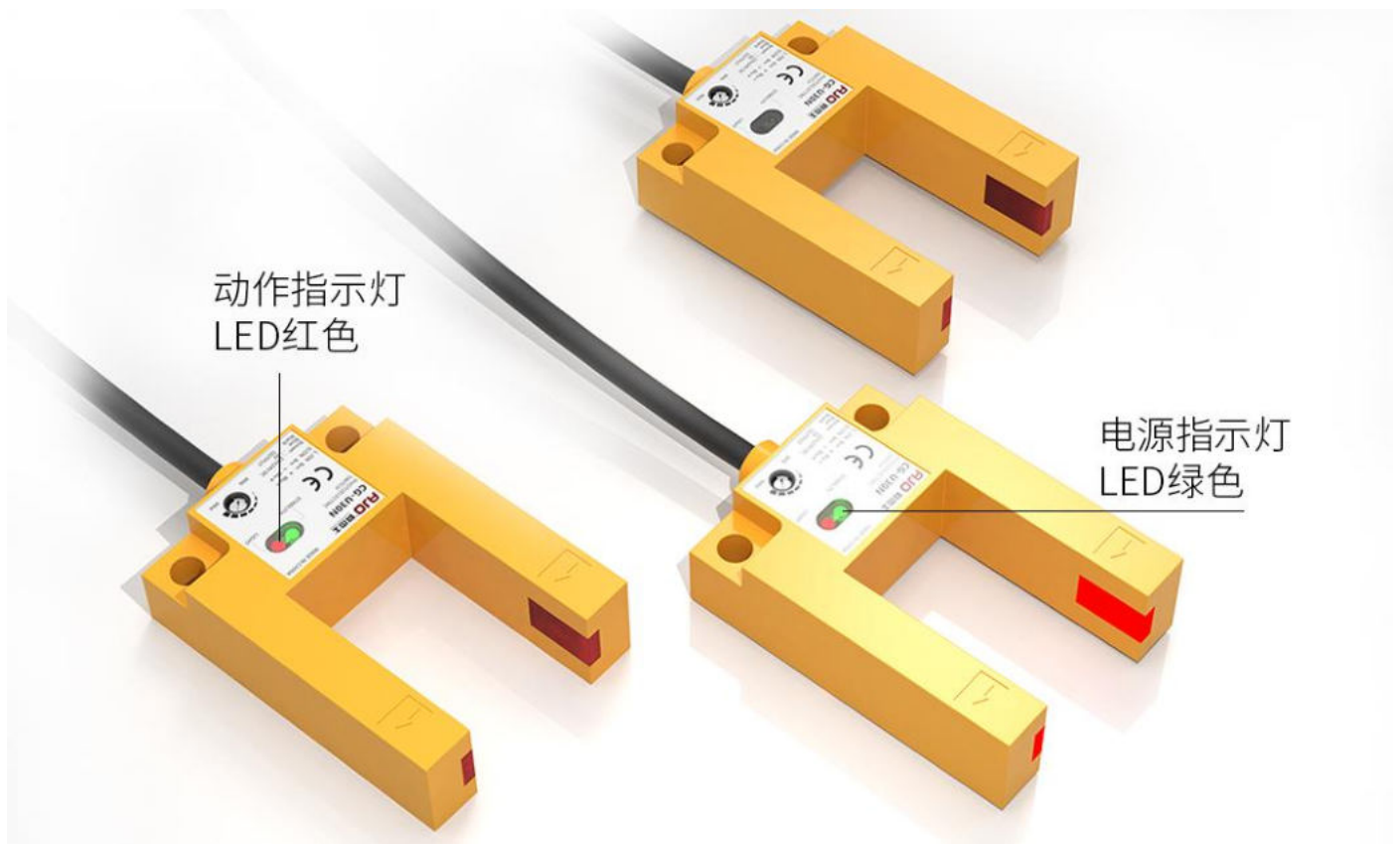
· 三种槽型宽度的设计

三种槽型宽度的设计，可以满足不同尺寸检测物的检测需求；



· 进口红外光源芯片

进口红外光源芯片，可以有效防止外界光源的干扰，输出稳定，精度高；红外线LED (投光波峰波长：855nm、非调制式)；



· 传感器主体一体化外壳设计

传感器主体一体化外壳设计，具有防尘、耐腐蚀及减少维护成本等优势；保护构造：Ip65 IEC60529 规格



产品选型

· 产品选型表

外观	产品型号		输出动作	投光元件	检测距离	输出指示
	NPN 输出	PNP 输出				
	CG-U30N	CG-U30P	入光时 ON	红外线 LED (950nm)	30mm 槽宽	动作显示： LED（红色）
	CG-U30N	CG-U30P	非入光时 ON			

(注 1): 检测物体是不能小于 2*0.8mm 的不透明物体。

(注 2): 传感器未附送安装支架, 如需要, 请另购买安装支架。

技术参数

· 规格参数

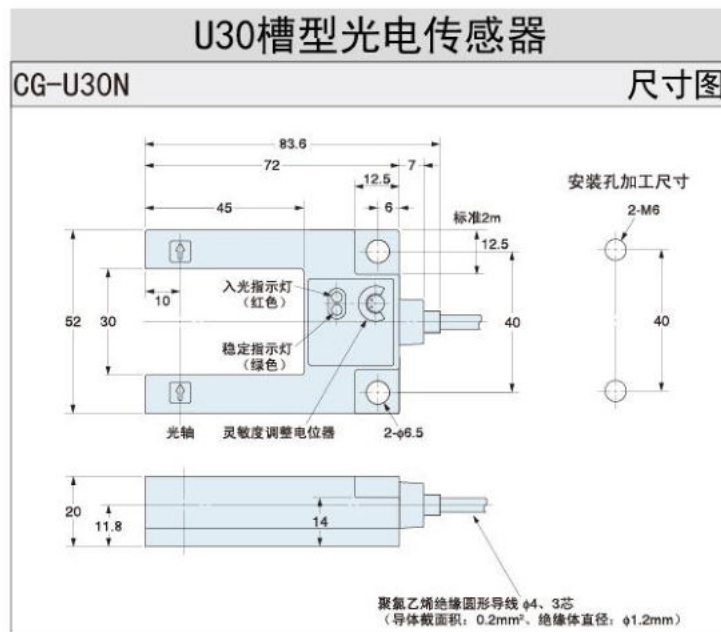
型号	CG-U30N
标准检测物体	直径 6mm 以上的不透明物体
应差距离	0.025mm 以下
重复精度	0.01mm 以下
投光元件	红外光二极管 (950nm)
电源电压	DC12-24V±10%脉动 (P-P) 10%以下
消耗电流	40mA 以下
控制输出	负荷电压 DC24V 以下
	负荷电流 80mA 以下
	残余电压 1.5V 以下
	导线连接可自由切换
响应频率	1kHz 以上(平均值为 3kHz)
周围环境照度	受光面照度 荧光灯: 1,000lx

周围环境温度	动作时: -25-+55°C、保存时: -30-+80°C (无结冰、结霜)
周围环境湿度	动作时: 5-85% RH、保存时: 5-95% RH (无结露)
绝缘电阻	20MΩ (DC500V 兆欧表) 导线整体与外壳间
耐电压	AC1,000V 50/60Hz 1min 导线整体与外壳间
振动耐久	10~55H 双振幅 1.5mm X, Y 和 Z 方向各 2h
冲击耐久	500 m/s X, Y 和 Z 方向各 3 次 2
保护电路	电源逆向间连接保护、输出短路保护
保护构造	Ip 67
连接方式	导线引出型(标准导线长 1 m)
外壳材质	外壳: 聚对苯二甲酸丁二醇酯(PBT)
罩盖 投/受光部材质	狭缝透光罩(投、受光部): 聚碳酸酯

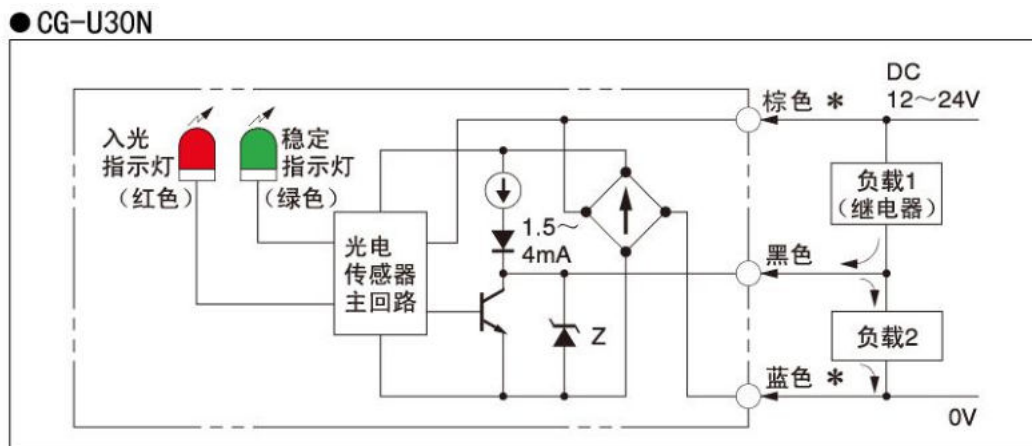
(注 1): 无指定时的测量条件为使用环境温度=+23°C。

(注 2): 反应频率是指使下图中的圆盘旋转时的数值。

· 产品尺寸图



· 电路图



* 正负极反接, 可以切换入光时ON/遮光时ON